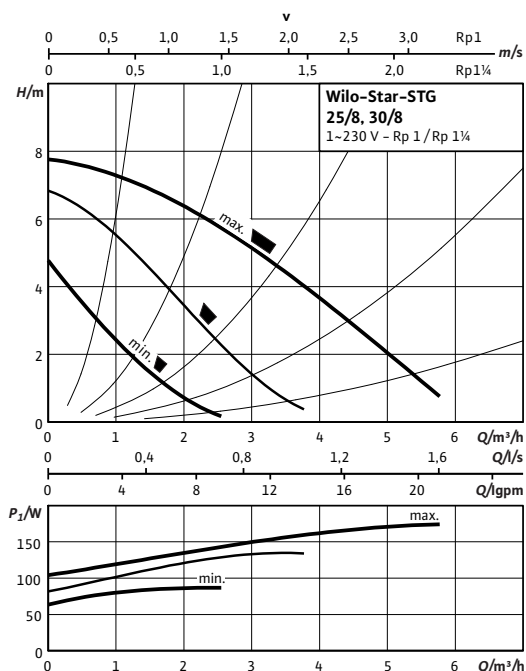


Лист данных: Wilo-Star-STG 30/8

Характеристики



Габаритный чертеж

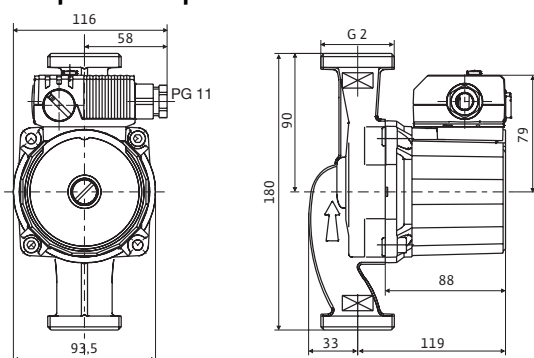
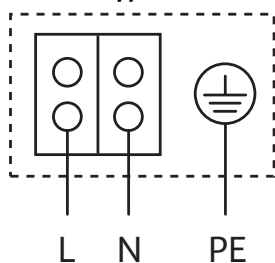


Схема подключения



Мотор, устойчивый к токам блокировки
 Однофазный мотор (EM), 2-полюсный - 1~230 В, 50 Гц
 со встроенным конденсатором

Допустимая перекачиваемая среда (другие среды по запросу)

Вода систем отопления (согласно VDI 2035)	•
Водогликолевая смесь (макс. 1:1; при доле гликоля более 20 % необходимо проверять рабочие характеристики)	•

Допустимая область применения

Диапазон температур при макс. температуре окружающей среды +40 °C	•	-10...+110 °C
---	---	---------------

Макс. допустимое рабочее давление	P_{max}	10 bar
-----------------------------------	-----------	--------

Подсоединения к трубопроводу

Резьбовое соединение труб	Rp 1½
Резьба	G 2
Габаритная длина	LO 180 мм

Мотор/электроника

Электромагнитная совместимость	EN 61800-3	
Создаваемые помехи	EN 61000-6-3	
Помехозащищенность	EN 61000-6-2	
Степень защиты	IP 44	
Класс нагревостойкости изоляции	F	
Подключение к сети	1~230 В, 50 Гц	
Частота вращения	N	930 - 2122 / 1505 - 2404 / 2035 - 2760 об/мин
Потребляемая мощность	P_1	81 / 113 / 151 W
Потребление тока	I	0,40 / 0,60 / 0,76 A
Защита мотора	не требуется (устойчив к токам блокировки)	
Резьбовой ввод для кабеля	PG	1x11

Материалы

Корпус насоса	Серый чугун (ENGJL-200)
Рабочее колесо	Синтетический материал (PP - 40% GF)
Вал насоса	Нержавеющая сталь (X40Cr13)
Подшипники	Металлографит

Лист данных: Wilo-Star-STG 30/8

Минимальный подпор на всасывающем патрубке во избежание кавитации при температуре перекачиваемой воды

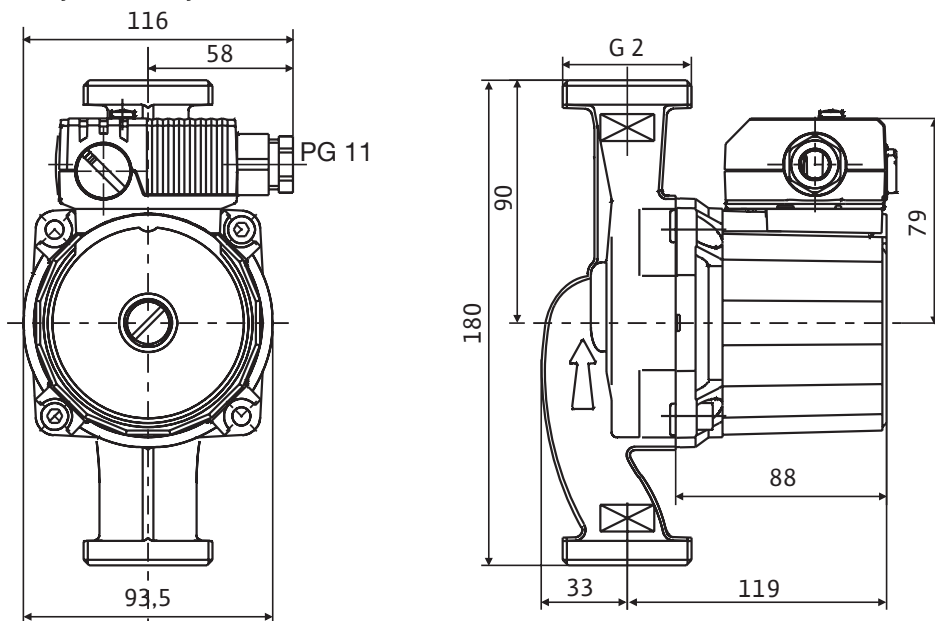
Минимальный подпор при 50/95 /110°C	0,5 / 3 / 10 m
-------------------------------------	----------------

Данные для заказа

Изделие	Wilo	
Тип	Star-STG 30/8	
Арт.-№	4108818	
Вес, прим.	<i>m</i>	3.7390 кг

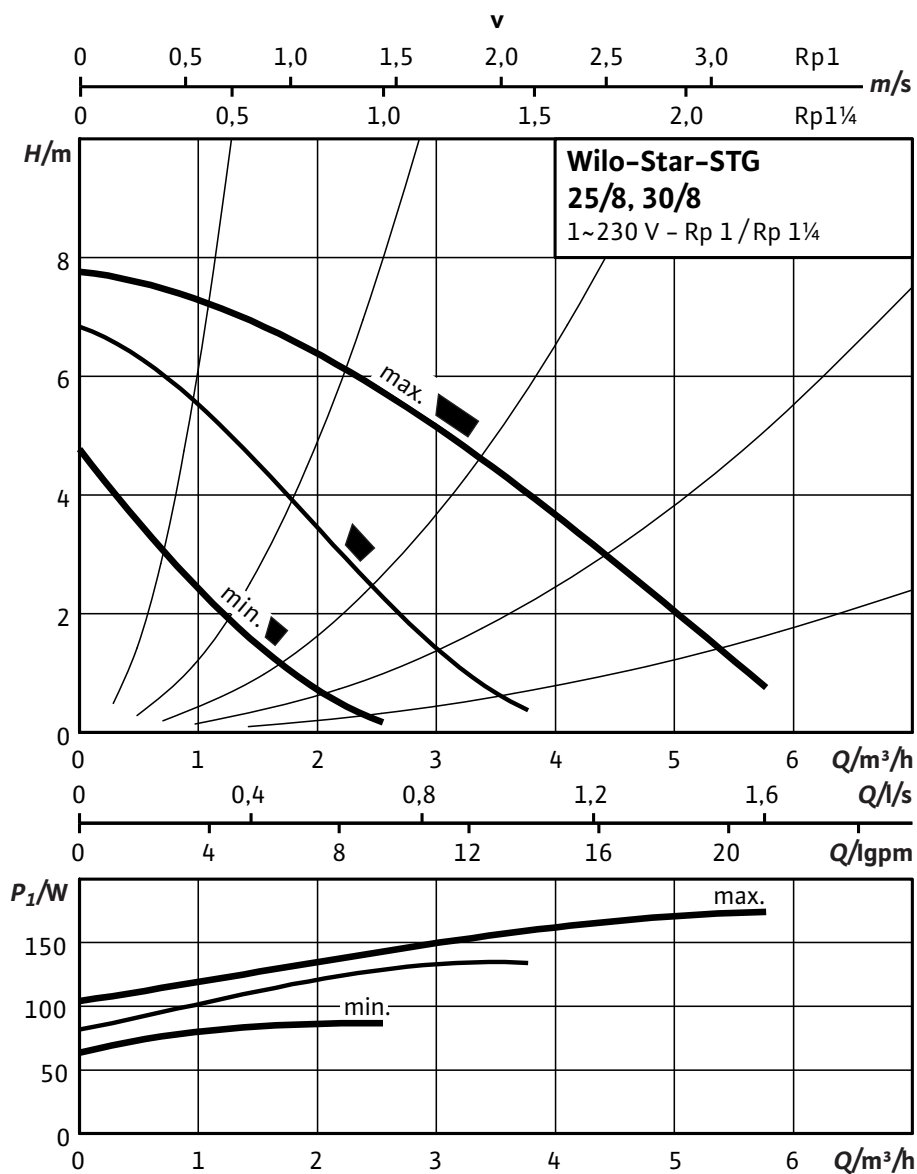
Размеры и габаритные чертежи: Wilo-Star-STG 30/8

Габаритный чертеж



Характеристики: Wilo-Star-STG 30/8

Характеристики



Данные для заказа: Wilo-Star-STG 30/8

Данные для заказа		
Изделие	Wilo	
Тип	Star-STG 30/8	
Арт.-№	4108818	
Номер EAN	4016322949503	
Ценовая группа	W0	
Вес брутто	<i>m</i>	3,74 кг
Вес, прим.	<i>m</i>	3,74 кг
Длина x Ширина x Высота (упаков.)	180мм x 113мм x 153мм	
Объем упаковки	<i>V</i>	3,11 л
Штук на поддон	140	

Тексты заявок: Wilo-Star-STG 30/8

Циркуляционный насос с мокрым ротором со специальной гидравлической системой для применения в первичных контурах солнечных и геотермальных установок. С ручным трехступенчатым переключением частоты вращения и однофазным мотором, устойчивым к токам блокировки. Корпус насоса из серого чугуна с катафорезным покрытием. Рабочее колесо из полипропилена, упрочненного стекловолокном. Вал из нержавеющей стали с угольными подшипниками скольжения с металлической пропиткой.

Материалы

Корпус насоса: Серый чугун (ENGJL-200)

Рабочее колесо: Синтетический материал (PP - 40% GF)

Вал насоса: Нержавеющая сталь (X40Cr13)

Подшипники: Металлографит

Допустимая перекачиваемая среда (другие среды по запросу)

Макс. расход: 5.50 м³/ч

Макс. напор: 8.0 М

Подсоединения к трубопроводу

Резьбовое соединение труб: Rp 1¼

Габаритная длина: 180 мм

Мотор/электроника

Электромагнитная совместимость: EN 61800-3

Создаваемые помехи: EN 61000-6-3

Помехозащищенность: EN 61000-6-2

Степень защиты: IP 44

Класс нагревостойкости изоляции: F

Подключение к сети: 1~230 В, 50 Гц

Частота вращения: 930 - 2122 / 1505 - 2404 / 2035 - 2760 об/мин

Номинальная мощность мотора: 64 / Вт35 / Вт19 Вт

Потребляемая мощность 1~230 В: 81 / 113 / 151 Вт

Ток при 1~230В: 0,40 / 0,60 / 0,76 А

Максимальный ток: 0,76 / А0,60 / А0,40 А

Защита мотора: не требуется (устойчив к токам блокировки)

Резьбовой ввод для кабеля: 1x11

Данные для заказа

Арт.-№: 4108818

Номер EAN: 4016322949503

Вес, прим.: 3.7390 кг

Изделие: Wilo

title_product_internet_plusWilo: Wilo-Star-STG 30/8